

## Diese Highlights erwarten Sie auf Ihrer Reise

- Tagespassage des Nord-Ostsee-Kanals
- Die größte Storchenpopulation Deutschlands in der Region Prignitz
- Die bemerkenswerte Alexandrowka Kolonie in Potsdam

## SANS SOUCI Klein und sehr fein!



Blick auf Hamburg



Nord-Ostsee-Kanal

## EXTRA-LEISTUNGEN

- Bustransfer von Hagen, Dortmund, Bochum, Essen und Duisburg nach Kiel und zurück von Berlin inklusive
- Bordguthaben 30,- Euro pro Person

## SYMPHONIE ZWISCHEN ELBE & HAVEL

DIE KIELER WOCHE GIBT DEN TAKT VOR

ab Kiel / bis Berlin  
8 Tage vom 18.06. bis 25.06.2017

Bordguthaben 30,- € pro Person

# SYMPHONIE ZWISCHEN ELBE & HAVEL

8 Tage vom 18.06. bis 25.06.2017



Speicherstadt Hamburg



Lüneburg



Schloss Sanssouci in Potsdam

Wie von einem geheimnisvollen Dirigenten geführt, schweben auf der Kieler Woche wendige Yachten mit farbenfrohen Segeln und würdevolle Dreimaster über die sommerliche Förde. Erste Seeluft geschnuppert, bekommen Sie sofort Lust auf mehr: Durch den Nord-Ostsee-Kanal in die Elbe gelangt, steuern wir hart Backbord gen Hamburg. Von Ihrem Liegestuhl an Deck bewundern Sie die tonnenschweren Schiffe im Hamburger Hafen hautnah oder spazieren im verwinkelten Treppenviertel in Blankenese die 170 Stufen zum Elbstrand hinab, bevor Sie in Lüneburg durch die nostalgischen Gassen bummeln.

Vom historischen Landstrich Prignitz an der Elbe bis zum malerischen Havelland umrahmt Sie an den Ufern ein heiteres Gemälde: Kleine Seen blinken zwischen blühenden Wiesen auf, erfrischende Bäche plätschern durch lichte Wälder, gastfreundliche Ortschaften erzählen Episoden aus Ihrer belebten Vergangenheit. An seiner kupfergrünen Kuppel über einem Säulenturm erkennen Sie das Potsdamer Stadtschloss sofort. Und das ist nur der Vorgeschmack. Denn im nahegelegenen Park thront auf einem terrasierten Weinberg das Märchenschloss Sanssouci. Wer wollte da nicht schon immer mal hin!?



Laboe

## Ihr Reiseverlauf

Datum	Hafen	Ank.	Abf.	Geplante Landausflüge	ca. Preise in €pro Person
So. 18.06.	Bustransfer von Hagen, Dortmund, Bochum, Essen und Duisburg nach				
	Kiel			Einschiffung ab 16.00 Uhr	
	Kieler Woche				
Mo. 19.06.	Kiel		07.30		
	Kiel Holtenau	08.30	08.45	HT Die Förde von Kiel nach Laboe	39,-
	Nord-Ostsee-Kanal				
	Rendsburg	12.30	13.00	Wiedereinschiffung der Ausflugs Gäste	
	Nord-Ostsee-Kanal				
	Brunsbüttel		20.00		
Di. 20.06.	Brunsbüttel		06.00		
	Hamburg		12.00	Hamburger Hafen bis Altona	
				HT St. Pauli mit den Kiezjungs	26,-
Mi. 21.06.	Hamburg		08.30	HT Stadtrundfahrt Hamburg	35,-
	Geesthacht	12.00	13.30	HT Stadtbesichtigung Lüneburg	39,-
	Hitzacker	18.45	19.00	Wiedereinschiffung der Ausflugs Gäste	
Do. 22.06.	Wittenberge	01.30	08.30	HT Kleine Prignitztour	39,-
	Havelberg		13.00	HT Hansestadt Havelberg	12,-
				Wiedereinschiffung der Ausflugs Gäste	
Fr. 23.06.	Havelberg		08.00	HT Stölln und Rathenow	38,-
	Rathenow	13.00	13.15	Wiedereinschiffung der Ausflugs Gäste	
	Ketzin		22.30		
Sa. 24.06.	Ketzin		09.00	HT Durchs Havelland	35,-
	Potsdam	12.30	16.00	Wiedereinschiffung der Ausflugs Gäste	
				HT Stadtbesichtigung Potsdam	35,-
	Kreuzen auf dem Wannsee				
	Berlin Spandau		18.00		
So. 25.06.	Berlin Spandau			Ausschiffung nach dem Frühstück	
	Bustransfer nach Hagen, Dortmund, Bochum, Essen und Duisburg				

Alle Zeiten sind Richtzeiten. Programmänderungen, auch durch Hoch- und Niedrigwasser, oder Verzögerungen bei Schleusendurchfahrten sind vorbehalten. Bei Niedrigwasser auf der Elbe erfolgt zwischen Geesthacht und Ketzin die Passage des Elbe-Seiten- und Mittellandkanals. HT = Halbtagesausflug



Nord-Ostsee-Kanal



Hamburg

## SANS SOUCI - KLEIN UND SEHR FEIN

Idealmaße, eine überschaubare Gästezahl, persönliche Atmosphäre und 4-Sterne plus – das ist die SANS SOUCI. Wie nur wenige Schiffe kann das wendige Flussschiff wegen der idealen Abmessungen auch entlegene Flussregionen ansteuern. Sowohl in den privaten Kabinen als auch im öffentlichen Bereich wurden hochwertige Hölzer mit glänzendem Messing und harmonischen Farben kombiniert. Das ist ein zeitgemäßes und gediegenes Ambiente, in dem Sie sich gleich wohlfühlen werden. Die wahre Größe der SANS SOUCI ist ihre persönliche Größe.

Die kompakten Außenmaße der SANS SOUCI lassen das angenehme Raumgefühl und das elegante Ambiente erahnen. Das freundliche und herzliche Servicepersonal versucht Ihnen jeden Wunsch von den Augen abzulesen und die Reise auf den schönsten Flüssen Deutschlands so angenehm wie möglich zu gestalten. In der Lobby befinden sich eine einladende Rezeption und eine gemütliche Bibliothek, in der Sie in Ruhe ein gutes Buch lesen können, um sich zu entspannen.

Die Panorama-Lounge lädt zu geselliger Runde und einem köstlichen Getränk ein, während die wunderschöne Landschaft vorbeizieht. Morgens können Sie sich am reichhaltigen Buffet für den Tag stärken und mittags und abends laden internationale Menüs zu einem mehrgängigen Dinner ein.

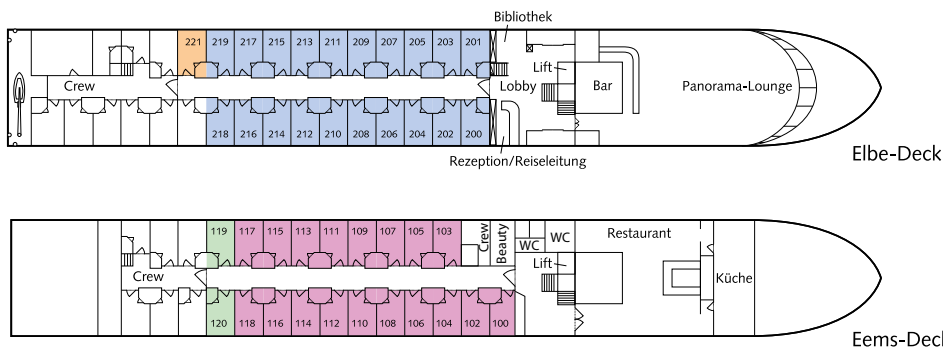


Sonnendeck



Restaurant

# DECKS- UND KABINENPLAN, INFORMATIONEN UND PREISE.



Reisepreise pro Person in Euro ab / bis Hagen, Dortmund, Bochum, Essen und Duisburg

Kat.	Kabinentyp	Deck	Vorteilspreis*	Normalpreis
1	Zweibett, außen, achtern	Eems-Deck	1.549,-	1.639,-
2	Zweibett, außen	Eems-Deck	1.649,-	1.739,-
3	Zweibett, außen	Elbe-Deck	1.849,-	1.949,-
4	Einzel, außen	Elbe-Deck	2.449,-	2.549,-

**Vorteilspreis\*:** Der Vorteilspreis gilt für ein limitiertes Kontingent. Fragen Sie nach diesem Preis und Ihrer Wunschkabine.



Kabine



Panorama-Lounge

## DATEN UND FAKTEN

- Indienststellung 2000 unter deutscher Flagge
- Länge: 82 m, Breite: 9,5 m
- 25 Besatzungsmitglieder
- 80 Passagiere
- 2 Kabinendecks
- Stromspannung: 220 Volt
- Fahrstuhl zwischen Elbe- und Eems-Deck
- Treppenlift zum Sonnendeck

Alle 41 Außenkabinen sind komfortabel ausgestattet und auf zwei Decks verteilt. Zu der Standardausstattung der Kabinen gehören neben einem Panoramafenster auch Satelliten-Fernsehen, ein Safe, Klimaanlage sowie ein Bad mit Dusche, WC und Haartrockner. Die zwei Einzelbetten lassen sich tagsüber in eine Sitzgruppe verwandeln.

Im Januar 2014 wurde die SANS SOUCI mit einer Abwasserreinigungsanlage ausgestattet, die aufgrund ihrer technischen Finesse gänzlich auf den Einsatz von Chemikalien verzichtet. Das ist nicht nur ein Vorteil für unsere Umwelt, sondern auch die Fahrgäste profitieren dadurch von Routen, die ohne diese technischen Voraussetzungen nicht mehr befahrbar sein werden.

## INKLUSIV-LEISTUNGEN

- Bustransfer von Hagen, Dortmund, Bochum, Essen und Duisburg nach Kiel und zurück von Berlin (Mindestteilnehmerzahl 20 Personen und 5 Personen je Zustieg)
- Schiffsreise in der gewählten Kabine / Kategorie
- Hafen- und Schleusengebühren
- Begrüßungsgetränk an Bord
- Bordguthaben 30,- Euro pro Person
- Festliches Kapitänsdinner
- Volle Verpflegung auf dem Schiff: Frühstück, Mittag- und Abendessen, Nachmittagskaffee und -tee mit Kuchen
- Informationsmaterial für Ihre Reise
- PLANTOURS Kreuzfahrten-Reiseleitung

## Reisepapiere

Sie benötigen einen gültigen Reisepass oder Personalausweis.

## Nützliche Hinweise

Die Kabinentüren sind für die Breite eines Rollstuhls nicht ausgelegt und der Sanitärbereich ist mit einer Schwelle versehen. Somit ist diese Reise für Rollstuhlfahrer leider nicht geeignet! Gäste mit Rollator sollten in der Lage sein, sich in der Kabine ohne dieses Hilfsmittel bewegen zu können.

Aufgrund nicht vorhersehbarer Hoch- und Niedrigwassers bzw. Verzögerungen bei Schleusen- und Brückendurchfahrten kann eine Änderung des Reiseverlaufes notwendig werden. Im äußersten Fall setzt unsere lokale Agentur bzw. Reederei für unpassierbare Flussstrecken ein anderes verfügbares Transportmittel ein. Eventuell können auch bestimmte Programmpunkte nicht berücksichtigt werden.

Schiffsanleger werden oftmals von mehreren Schiffen gleichzeitig genutzt, die Schiffe liegen dann nebeneinander oder hintereinander. Mit Sichtbehinderungen und Geräuschbelastigungen muss gerechnet werden.

Mindestteilnehmerzahl für die Kreuzfahrt: 60 Personen. Getränke, Trinkgelder, Landausflüge, zusätzliche Veranstaltungen und private Ausgaben sind nicht eingeschlossen. Das Landausflugsprogramm erhalten Sie rechtzeitig vor Reisebeginn.

## Reiseversicherungen

Wir empfehlen Ihnen den Abschluss einer Reiserücktrittskosten-, Reisegepäck-, Reiseabbruch- und Reisekrankenversicherung. Weitere Informationen erhalten Sie von uns.

## Anzahlung

20 % des Reisepreises p. P. nach Erhalt der Reisebestätigung.

## Reisebedingungen

Es gelten die allgemeinen Reisebedingungen des Veranstalters (Stand Mai 2016).

Änderungen und Irrtümer vorbehalten.

## Beratung und Buchung



COLUMBUS Reisen GmbH

Bredencyer Straße 2a  
45133 Essen

Tel. 0201/84 101 84  
Fax 0201/84 101 80

info@columbus-essen.de