

## Diese Highlights erwarten Sie auf Ihrer Reise

- Die Bremer Stadtmusikanten
- Meyer-Werft: Die Entstehungswelt der Ozeanriesen
- Legendäre Grachten in Amsterdam

## SANS SOUCI Klein und sehr fein!



Windmühlen in Holland



Groningen

## EXTRA-LEISTUNGEN

- Bustransfer von Hagen, Dortmund, Bochum, Essen und Duisburg nach Bremen und zurück von Amsterdam inklusive

## ÜBER FLÜSSE, KANÄLE & GRACHTEN

VON BREMEN NACH AMSTERDAM

ab Bremen / bis Amsterdam

7 Tage vom 02.07. bis 08.07.2017

**PLANTOURS**  
Kreuzfahrten

**WAZ NRZ WR WP IKB WÜNSCHEN SCHÖNE FERIEEN**



# ÜBER FLÜSSE, KANÄLE & GRACHTEN

7 Tage vom 02.07. bis 08.07.2017



Amsterdam



Oldenburger Schloss



Bremer Schnoorviertel

Glück soll es bringen, die Vorderbeine des Esels der Bremer Stadtmusikanten zu umfassen, die liebevoll in Bronze verewigt neben dem Bremer Rathaus stehen. Mit diesem guten Omen im Gepäck machen sich Sie auf die sommerliche Reise vorbei an norddeutschen Städten und friesischen Landschaften.

Im Ballsaal des Oldenburger Schlosses einmal um die eigene Achse gedreht, überrascht Sie ein atemberaubender Szenenwechsel zur riesigen Meyer-Werft, die bereits 1775 gegründet wurde. Maritim eingestimmt, schippern Sie die Ems hinab, bewundern das bunte Treiben rund um die Schleusen in Papenburg und Leer und fühlen sich danach fast schon wie ein erfahrener Seebär.

In Delft zijl schnell noch ein Blick auf die Nordsee geworfen, kreuzen Sie auf Kanälen, Flüssen und Grachten durch die Niederlande und halten Ausschau nach großen und kleinen Sehenswürdigkeiten: links die schicke Kornbörse am Fischmarkt im charmanten Groningen, rechts das berühmte Wassertor im reizenden Sneek, geradeaus die historische Käsewaage im malerischen Hoorn und dort drüben das Rijksmuseum im lebhaften Amsterdam. Welche Stadt wird wohl Ihr Favorit?



Hoorn



## Ihr Reiseverlauf

Datum	Hafen	Ank.	Abf.	Geplante Landausflüge	ca. Preise in €pro Person
So. 02.07.	Bustransfer von Hagen, Dortmund, Bochum, Essen und Duisburg nach Bremen Einschiffung ab 16.00 Uhr				
Mo. 03.07.	Bremen		08.30	HT Stadtbesichtigung Bremen	32,-
	Elsfleth	12.30		Wiedereinschiffung der Ausflugsgäste	
	Oldenburg	15.30	18.30	HT Stadtbesichtigung Oldenburg	36,-
	Kampe	23.00			
Di. 04.07.	Kampe		05.00		
	Dörpen	08.30		HT Besuch der Meyer-Werft	45,-
	Papenburg (Schleuse)	13.00	13.15	Wiedereinschiffung der Ausflugsgäste <i>Ankunft ist abhängig von den Tiedezeiten, diese stehen für 2017 noch nicht fest.</i>	
	Leer (Schleuse)	15.30	15.45	HT Städte in Ostfriesland	38,-
	Emden	18.30		Wiedereinschiffung der Ausflugsgäste	
Mi. 05.07.	Emden		06.00		
	Delfzijl/NL	08.00	08.15	HT Stadtbesichtigung Groningen	35,-
	Groningen/NL	12.30	12.45	Wiedereinschiffung der Ausflugsgäste	
	Sneek/NL	21.00			
Do. 06.07.	Sneek/NL		12.30	HT Stadtbesichtigung Sneek	35,-
	Hoom/NL	20.00			
Fr. 07.07.	Hoom/NL		14.00	HT Stadtbesichtigung Hoom	32,-
	Amsterdam/NL	18.00		HT Stadtbesichtigung Amsterdam	35,-
	Amsterdam/NL			Wiedereinschiffung der Ausflugsgäste	
Sa. 08.07.	Amsterdam/NL			Ausschiffung nach dem Frühstück Bustransfer nach Hagen, Dortmund, Bochum, Essen und Duisburg	

Alle Zeiten sind Richtzeiten. Programmänderungen, auch durch Hoch- und Niedrigwasser, oder Verzögerungen bei Schleusendurchfahrten sind vorbehalten. HT = Halbtagesausflug



Abendstunden in Amsterdam

Bremer Stadtmusikanten

## SANS SOUCI - KLEIN UND SEHR FEIN

Idealmaße, eine überschaubare Gästezahl, persönliche Atmosphäre und 4-Sterne plus – das ist die SANS SOUCI. Wie nur wenige Schiffe kann das wendige Flussschiff wegen der idealen Abmessungen auch entlegene Flussregionen ansteuern. Sowohl in den privaten Kabinen als auch im öffentlichen Bereich wurden hochwertige Hölzer mit glänzendem Messing und harmonischen Farben kombiniert. Das ist ein zeitgemäßes und gediegenes Ambiente, in dem Sie sich gleich wohlfühlen werden. Die wahre Größe der SANS SOUCI ist ihre persönliche Größe.

Die kompakten Außenmaße der SANS SOUCI lassen das angenehme Raumgefühl und das elegante Ambiente erahnen. Das freundliche und herzliche Servicepersonal versucht Ihnen jeden Wunsch von den Augen abzulesen und die Reise auf den schönsten Flüssen Deutschlands und der Niederlande so angenehm wie möglich zu gestalten. In der Lobby befinden sich eine einladende Rezeption und eine gemütliche Bibliothek, in der Sie in Ruhe ein gutes Buch lesen können, um sich zu entspannen.

Die Panorama-Lounge lädt zu geselliger Runde und einem köstlichen Getränk ein, während die wunderschöne Landschaft vorbeizieht. Morgens können Sie sich am reichhaltigen Buffet für den Tag stärken und mittags und abends laden internationale Menüs zu einem mehrgängigen Dinner ein.

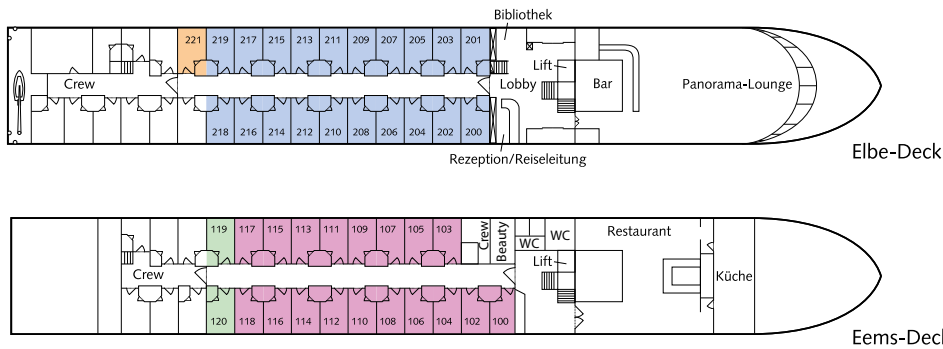


Sonnendeck



Restaurant

# DECKS- UND KABINENPLAN, INFORMATIONEN UND PREISE.



Reisepreise pro Person in Euro ab / bis Hagen, Dortmund, Bochum, Essen und Duisburg

Kat.	Kabinentyp	Deck	Vorteilspreis*	Normalpreis
1	Zweibett, außen, achtern	Eems-Deck	1.299,-	1.389,-
2	Zweibett, außen	Eems-Deck	1.399,-	1.489,-
3	Zweibett, außen	Elbe-Deck	1.599,-	1.699,-
4	Einzel, außen	Elbe-Deck	2.199,-	2.299,-

**Vorteilspreis\*:** Der Vorteilspreis gilt für ein limitiertes Kontingent. Fragen Sie nach diesem Preis und Ihrer Wunschkabine.



Kabine



Panorama-Lounge

## DATEN UND FAKTEN

- Indienststellung 2000 unter deutscher Flagge
- Länge: 82 m, Breite: 9,5 m
- 25 Besatzungsmitglieder
- 80 Passagiere
- 2 Kabinendecks
- Stromspannung: 220 Volt
- Fahrstuhl zwischen Elbe- und Eems-Deck
- Treppenlift zum Sonnendeck

Alle 41 Außenkabinen sind komfortabel ausgestattet und auf zwei Decks verteilt. Zu der Standardausstattung der Kabinen gehören neben einem Panoramafenster auch Satelliten-Fernsehen, ein Safe, Klimaanlage sowie ein Bad mit Dusche, WC und Haartrockner. Die zwei Einzelbetten lassen sich tagsüber in eine Sitzgruppe verwandeln.

Im Januar 2014 wurde die SANS SOUCI mit einer Abwasserreinigungsanlage ausgestattet, die aufgrund ihrer technischen Finesse gänzlich auf den Einsatz von Chemikalien verzichtet. Das ist nicht nur ein Vorteil für unsere Umwelt, sondern auch die Fahrgäste profitieren dadurch von Routen, die ohne diese technischen Voraussetzungen nicht mehr befahrbar sein werden.

## INKLUSIV-LEISTUNGEN

- Bustransfer von Hagen, Dortmund, Bochum, Essen und Duisburg nach Bremen und zurück von Amsterdam (Mindestteilnehmerzahl 20 Personen und 5 Personen je Zustieg)
- Schiffsreise in der gewählten Kabine / Kategorie
- Hafen- und Schleusengebühren
- Begrüßungsgetränk an Bord
- Festliches Kapitänsdinner
- Volle Verpflegung auf dem Schiff: Frühstück, Mittag- und Abendessen, Nachmittagskaffee und -tee mit Kuchen
- Informationsmaterial für Ihre Reise
- PLANTOURS Kreuzfahrten-Reiseleitung

## Reisepapiere

Sie benötigen einen gültigen Reisepass oder Personalausweis.

## Nützliche Hinweise

Die Kabinentüren sind für die Breite eines Rollstuhls nicht ausgelegt und der Sanitärbereich ist mit einer Schwelle versehen. Somit ist diese Reise für Rollstuhlfahrer leider nicht geeignet! Gäste mit Rollator sollten in der Lage sein, sich in der Kabine ohne dieses Hilfsmittel bewegen zu können.

Aufgrund nicht vorhersehbarer Hoch- und Niedrigwassers bzw. Verzögerungen bei Schleusen- und Brückendurchfahrten kann eine Änderung des Reiseverlaufes notwendig werden. Im äußersten Fall setzt unsere lokale Agentur bzw. Reederei für unpassierbare Flussstrecken ein anderes verfügbares Transportmittel ein. Eventuell können auch bestimmte Programmpunkte nicht berücksichtigt werden.

Schiffsanleger werden oftmals von mehreren Schiffen gleichzeitig genutzt, die Schiffe liegen dann nebeneinander oder hintereinander. Mit Sichtbehinderungen und Geräuschbelastigungen muss gerechnet werden.

Mindestteilnehmerzahl für die Kreuzfahrt: 60 Personen. Getränke, Trinkgelder, Landausflüge, zusätzliche Veranstaltungen und private Ausgaben sind nicht eingeschlossen. Das Landausflugsprogramm erhalten Sie rechtzeitig vor Reisebeginn.

## Reiseversicherungen

Wir empfehlen Ihnen den Abschluss einer Reiserücktrittskosten-, Reisegepäck-, Reiseabbruch- und Reisekrankenversicherung. Weitere Informationen erhalten Sie von uns.

## Anzahlung

20 % des Reisepreises p. P. nach Erhalt der Reisebestätigung.

## Reisebedingungen

Es gelten die allgemeinen Reisebedingungen des Veranstalters (Stand Mai 2016).

Änderungen und Irrtümer vorbehalten.

## Beratung und Buchung



COLUMBUS Reisen GmbH

Bredencyer Straße 2a  
45133 Essen

Tel. 0201/84 101 84  
Fax 0201/84 101 80

info@columbus-essen.de